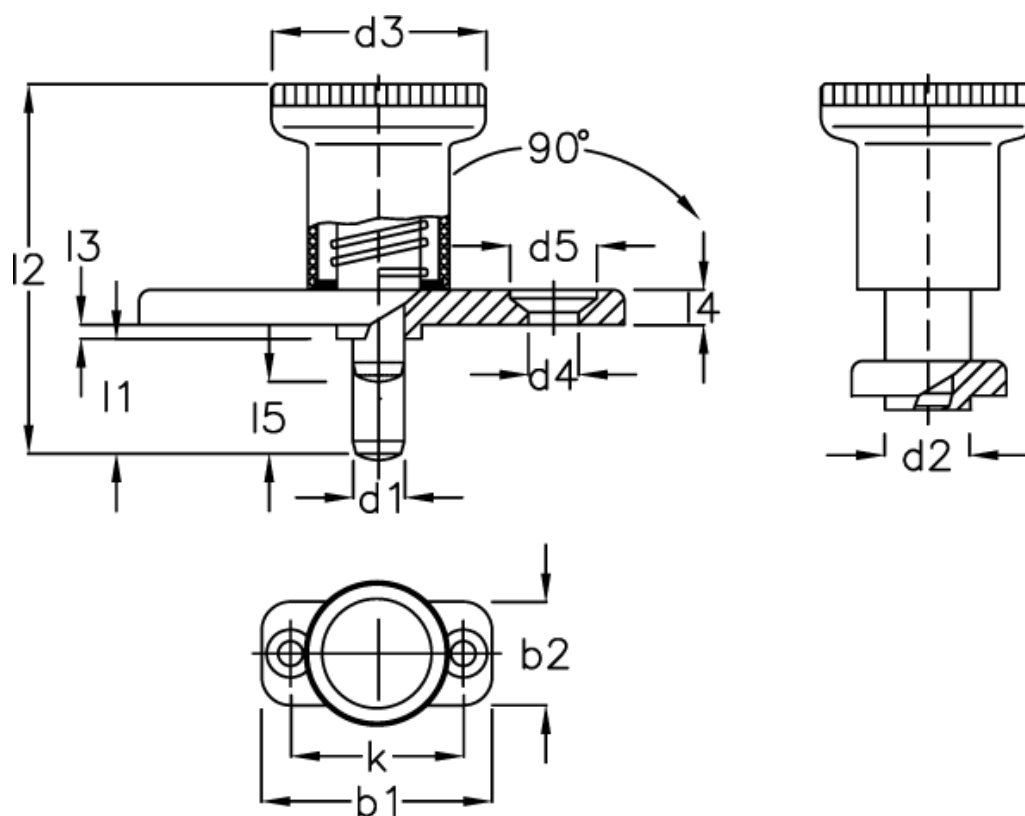


Varenummer: 2001200214
 Beskrivelse: E+G
 Positioneringsbolt GN 608-6-14

Mål



AL	= 400	Fjedertryk N bund	= 22
b1	= 40	Fjedertryk N top	= 8.5
b2	= 18	k	= 30
d1 -0,02/-0,04	= 6	l1	= 14
d2 -0,02/-0,1	= 10	l2	= 37/45
d3	= 25	l3 -0,15	= 2.5
d4	= 4.3	l4	= 4.5
d5	= 8.3	l5	= 6